

Bedienungsanleitung system 20 RED

autom. Schiebetüre (STA) / Teleskopschiebetüre (TSA)

automatische Türsysteme – das ist record!

Service-Hotline
+43 1 865 88 75

FAAC Türautomation Austria GmbH
record Exklusivvertrieb
Zwingenstrasse 17
2380 Perchtoldsdorf
www.record.co.at



Original Anleitung

record.group

Inhaltsverzeichnis

	Änderungsverzeichnis	5
1	Sicherheitshinweise und Vorschriften	6
1.1	Darstellung der Warnhinweise	6
1.2	Stand der Technik	7
1.3	Gefahrenbereiche.....	7
1.3.1	Sicherheits- und Überwachungseinrichtungen	7
1.3.2	Gefahrenhinweise am Produkt.....	7
1.3.3	Umbauten und Veränderungen am Produkt	7
1.4	Bestimmungsgemässe Verwendung.....	7
1.5	Allgemeine Sicherheits- und Unfallverhütungs-Vorschriften.....	7
1.6	Restrisiken & Gefahrenhinweise	9
1.7	Überprüfung von Sicherheitseinrichtungen.....	10
1.8	Aufbewahrung der Anleitungen.....	10
2	Allgemeines.....	11
2.1	Anwendungsbereich STA/TSA 20RED/22RED	11
2.2	Dokumentidentifikation	11
2.3	Zielgruppe (Bedienung).....	11
2.4	Pflege der Anlage.....	11
2.5	Wartung und regelmässige Prüfung.....	12
2.6	Pflichten des Betreibers	12
3	Bedienungsanleitung (RED)	14
3.1	Wahl der Betriebsarten (RED)	14
3.2	Wahl von Sonderfunktionen (RED).....	15
3.3	Sperrungen der Bedienungseinheit über die Tastatur	16
3.4	Sperrungen der Bedienungseinheit mit Schlüsselschalter (Option)	16
4	Selbsttest (Redundanztest) des Antriebes	18
4.1	Wann wird ein Selbsttest ausgeführt.....	18
4.2	Alarm zurücksetzen.....	18
5	Manuelles Öffnen und Schliessen bei Störung (RED).....	19
5.1	Manuelles Öffnen (ohne Handentriegelung)	19

Inhaltsverzeichnis

5.2	Manuelles Schliessen.....	20
5.2.1	Manuelles Schliessen - Schritt 1	20
5.2.2	Manuelles Schliessen - Schritt 2	21
6	Notbetätigung der Tür (RED).....	23
6.1	Notöffnung wenn Stromversorgung vorhanden	23
6.2	Notöffnung bei Stromausfall mit Not-Akku (RED)	23
6.3	Not-Betätigung mittels Seilzug (Option)	23
6.3.1	Beispiele von Ausführungen	23
6.3.2	Beispiel Vorgehen bei einer Notöffnung	23
6.3.3	Schliessen und Verriegeln der Tür.....	24
7	Verhalten bei Störungen.....	25
7.1	Anzeige an der Bedienungseinheit	25
7.2	Mögliche Fehlerbehebung.....	25
7.3	Neustart der Steuerung.....	25
7.4	Bedienungseinheit BDE-D reagiert nicht	26
8	Schutzflügel (optional)	27
8.1	Aufschwenkbarer Schutzflügel mit Kunststoffschieber (Option)	27
8.1.1	Schutzflügel öffnen.....	27
8.1.2	Schutzflügel schliessen.....	27
8.2	Aufschwenkbarer Schutzflügel mit Linsenkopf-Schraube (Option).....	28
8.2.1	Schutzflügel öffnen.....	28
8.2.2	Schutzflügel schliessen.....	28
9	Funktions- und Sicherheitsüberprüfung	29
9.1	Generelles	29
9.2	Gesetzliche und Normative Verweise	30
9.3	Monatlich durchzuführende Überprüfungsarbeiten durch den Betreiber	30
10	Aufstellung gesundheits- bzw. sicherheitsrelevanter Ersatz- und Verschleissteile nach Maschinenrichtlinie (MRL 2006//42/EG)	32
11	Service - Checkliste.....	33
12	Herstellervorschrift für Wartung, Instandhaltung und Sicherheitsüberprüfung.....	36

Inhaltsverzeichnis

13	Allgemeine Technische Daten	37
13.1	Türbeschleunigung.....	37
13.2	Elektrische Anschlussdaten	37
14	Demontage und Entsorgung.....	38

Änderungsverzeichnis

Administrative Änderungen

D

Dokumentidentifikation

Neue Version 11

G

Gebrauch des Gerätes

Hinweis nach IEC 60335-1 2010 geändert..... 7

S

Sicherheitshinweise und Vorschriften

Kapitelreihenfolge geändert 6

1 Sicherheitshinweise und Vorschriften

1.1 Darstellung der Warnhinweise

In dieser Anleitung werden zur einfacheren Verständlichkeit verschiedene Symbole verwendet:



HINWEIS

Hinweise und Informationen, die für den richtigen und effizienten Arbeitsablauf hilfreich sind.



WICHTIG

Besondere Angaben, die für eine einwandfreie Funktion der Anlage unerlässlich sind.



WICHTIG

Wichtige Angaben die gelesen werden müssen, die für eine einwandfreie Funktion der Anlage unerlässlich sind.



! VORSICHT

Gegen eine möglicherweise gefährliche Situation, die zu leichten Körperverletzungen und Sachschäden führen könnte.



! WARNUNG

Gegen eine latent vorhandene gefährliche Situation, die zu schweren Verletzungen oder dem Tod und erheblichem Sachschaden führen kann.



! GEFAHR

Gegen eine unmittelbar gefährliche Situation, die zu schweren Verletzungen oder dem Tod führen kann.



! GEFAHR

Gegen eine unmittelbar oder latent vorhandene gefährliche Situation, die zu einem elektrischen Schlag und danach zu schweren Verletzungen oder dem Tod führen kann.

1.2 Stand der Technik

Die Anlage ist nach dem Stand der Technik und den anerkannten sicherheitstechnischen Regeln entwickelt worden und erfüllt, je nach Option und Masse, die Anforderungen der Maschinenrichtlinie 2006/42/EG sowie der EN 16005 und DIN 18650 (D).

Dennoch können bei nicht bestimmungsgemässer Verwendung Gefahren für den Benutzer entstehen.

WICHTIG



Montage-, Inbetriebnahme-, Prüfungs-, Wartungs- und Reparaturarbeiten an der Anlage dürfen nur von ausgebildeten und autorisierten Personen durchgeführt werden.

Nach der Inbetriebnahme oder Reparatur, Kontrollliste ausfüllen und beim Kunden hinterlegen.

Wir empfehlen einen Wartungsvertrag abzuschliessen.

1.3 Gefahrenbereiche

1.3.1 Sicherheits- und Überwachungseinrichtungen

Die Durchgänge der Anlage werden von Sensoren überwacht. Es ist wichtig, dass diese einwandfrei funktionieren und auf keinem Fall ausser Betrieb gesetzt werden.

1.3.2 Gefahrenhinweise am Produkt

Falls notwendig, müssen die länderspezifischen Vorschriften beachtet und angewandt werden.

1.3.3 Umbauten und Veränderungen am Produkt

Eigenmächtige Veränderungen an der Anlage schliessen eine Haftung des Herstellers für daraus resultierende Schäden aus.

1.4 Bestimmungsgemässe Verwendung

Die Anlage ist ausschliesslich für den Einsatz als Personendurchgang bestimmt. Der Einbau darf nur in trockenen Räumen erfolgen. Bei Abweichungen sind entsprechende bauseitige ordnungsgemässe Abdichtungen und Wasserabläufe anzubringen.

Ein anderer oder darüber hinausgehender Gebrauch gilt als nicht bestimmungsgemäss. Für hieraus resultierende Schäden haftet der Hersteller nicht; das Risiko hierfür trägt allein der Betreiber.

Zur bestimmungsgemässen Verwendung gehört auch die Einhaltung der vom Hersteller vorgeschriebenen Betriebsbedingungen sowie die regelmässige Pflege, Wartung und Instandhaltung.

Eingriffe oder Veränderungen an der Anlage, die nicht von autorisierten Servicetechnikern durchgeführt werden, schliessen eine Haftung des Herstellers für daraus resultierende Schäden aus.

1.5 Allgemeine Sicherheits- und Unfallverhütungs-Vorschriften

HINWEIS



Diese Anlage ist nicht dafür bestimmt, durch Personen (einschliesslich Kinder ab dem 8. Lebensjahr) mit eingeschränkten physischen, sensorischen oder geistigen Fähigkeiten oder mangels Erfahrung und/oder mangels Wissen benutzt zu werden. Es sei denn, sie werden durch eine für ihre Sicherheit zuständige Person beaufsichtigt oder erhalten von ihr Anweisungen, wie die Anlage zu benutzen ist.

Kinder beaufsichtigen und sicherstellen, dass sie nicht an der Anlage spielen.

**WICHTIG**

Kinder nicht mit dem Gerät oder dessen Regel- und/oder Steuereinrichtungen, einschliesslich Fernsteuerungen, spielen lassen.

**WICHTIG**

Beim Einsatz von Bewegungsmelder ist darauf zu achten, dass keine beweglichen Objekte, wie z.B. Fahnen, Pflanzen usw. in die Erfassungsbereiche der Bewegungsmelder gelangen

**WICHTIG**

Um Fehlfunktionen zu vermeiden, darf die Anlage über Nacht *NICHT* vom Netz getrennt werden!

**WICHTIG**

Beim Auftreten von Störungen, welche die Personensicherheit beeinträchtigen, muss die Anlage ausser Betrieb gesetzt werden. Sie darf erst wieder in Betrieb genommen werden, wenn die Störungen fachgerecht behoben und die Gefahren beseitigt sind.

**WICHTIG**

Es dürfen grundsätzlich keine Sicherheitseinrichtungen (z.B. Sensoren, Schutzflügel) demontiert oder ausser Betrieb gesetzt werden.


VORSICHT

Betriebsstörungen und Sturzgefahr durch Schmutzansammlung unter der Bodenmatte!

- Betriebsausfälle, Prellungen, Knochenbrüche
- Die Bodenmatte oder der Bodenbelag muss eben und fest verlegt sein.
- Schmutzansammlungen unter der Bodenmatte müssen regelmässig entfernt werden.



VORSICHT

Unvorhergesehenes ÖFFNEN / SCHLIESSEN / DREHEN

- Quetschungen und Prellungen durch die Türflügel/das Tor
- Im Öffnungsbereich der Anlage dürfen sich keine Personen oder Gegenstände befinden.
- Keine Sicherheitseinrichtungen (Sensoren) demontieren oder ausser Betrieb setzen.
- Nicht durch eine sich bereits schliessende Anlage hindurchgehen.



**GEFAHR****Elektrischer Schlag!**

- Elektrischer Schlag, Verbrennungen, Tod.
- Den Antrieb während der Reinigung, Instandhaltung und Austausch von Teilen von der Stromversorgung trennen.

1.6 Restrisiken & Gefahrenhinweise

Trotz normgerechter Absicherung der Türanlage können Restrisiken bestehen:

1. Quetschen, Scheren, Einziehen (Hand, Finger), Um- oder Anstossen (Körper). Zur Vermeidung dieser Gefahren ist das Berühren oder Festhalten an beweglichen Türteilen sowie dessen unmittelbaren Umfeld zu unterlassen. Der Aufenthalt im Fahrbereich der Türflügel ist nur unter besonderer Vorsicht und Aufmerksamkeit gestattet. Kinder sind zu beaufsichtigen!
2. Gegen die Türe prallen: Die Öffnungs- und Schliessgeschwindigkeit einer automatischen Schiebetüre ist üblicherweise so eingestellt, dass bei Annäherung mit normaler Schrittgeschwindigkeit, die Türe bereits offen oder teiloffen ist, wenn man sich unmittelbar vor dem Bewegungsbereich der Türflügel befindet. Läuft man auf die Türe zu oder versucht, durch eine sich schliessene Türe noch durch zu laufen, besteht die Gefahr, gegen die Türe zu prallen.
3. Nicht alle Türen haben zwangsweise einen automatisch funktionierenden Annäherungssensor der die Türöffnung einleitet (Alternativen sind z.B.: Taster, Magnetkartenleser etc.). Der Betreiber hat daher sicher zu stellen, dass die Benutzer der Türe in Kenntnis dessen sind bzw. fremde Nutzer geeignet davor zu warnen, dass die Türe nur mit einer bewusst gesetzten Handlung öffnet!
4. Enge Auslösebereiche: Manchmal besteht der Wunsch des Betreibers, zur Vermeidung von ungewollten Türöffnungen, den Auslösebereich von Bewegungssensoren sehr klein zu halten. Dies birgt die Gefahr, dass Personen unter Umständen nicht oder zu spät erfasst werden und in Folge dessen gegen das Türblatt prallen. Bitte bedenken Sie als Betreiber dieses Risiko, wenn Sie vom Techniker solche Einstellungen wünschen, bzw. melden Sie uns, wenn sie „Beinahe-Unfälle“ beobachten.
5. Reduzierte Öffnungsweite (auch „Winterstellung“ genannt): Aus energietechnischen Gründen (Kälte- oder Wärmeverlust) kann über den Bedienschalter die Öffnungsweite reduziert werden. Es besteht die Gefahr, dass Nutzer, die an die volle Öffnung der Türe gewöhnt sind und daher diese stets erwarten, bei plötzlicher Umstellung auf die Betriebsart „reduzierte Öffnungsweite“ gegen den Türflügel prallen. Als Hersteller empfehlen wir diese Betriebsart daher nur höchstens dann, wenn der Betreiber dieses Risiko ausschliessen kann oder die Verantwortung dafür trägt.
6. Zur Reinigung der Türanlage (z.B. Glas) ist die Türanlage auf „Handbetrieb“ zu stellen und sicher zu stellen, dass Benutzer nicht gegen die geschlossene, oder nur teilgeöffnete Türe prallen.
7. Wenn Sie „Beinahe-Unfälle“ beobachten oder Kenntnis davon erhalten, die auf eine Fehlfunktion der Türanlage hinweisen, setzen Sie sich bitte umgehend mit der für Sie zuständigen Servicestelle in Verbindung.
8. Im Fall eines Unfalls mit Personenschaden empfehlen wir eine unmittelbare Sicherheitsüberprüfung der Türanlage durch einen unabhängigen Ziviltechniker mit anschliessender Information an Ihre zuständige Servicestelle.
9. Gesetzesverweis: Automatische Türanlagen sind gemäss Arbeitsmittelverordnung (= Gesetz) ein Arbeitsmittel. Der Betreiber hat daher die Bestimmungen der Arbeitsmittelverordnung in Zusammenhang mit der automatischen Türe zu beachten.

1.7 Überprüfung von Sicherheitseinrichtungen

Zwischen den Wartungsintervallen durch einen Servicetechniker oder autorisierten Partner empfiehlt sich, als zusätzliche Sicherheit, eine regelmässige Überprüfung der wesentlichen Funktionselemente durch den Betreiber. Eine Checkliste der monatlich zu überprüfenden Funktionen finden Sie am Ende dieses Dokumentes.

1.8 Aufbewahrung der Anleitungen

Nach der Installation der Anlage müssen die beim Kunden verbleibenden Anleitungen, an einem zugänglichen, trockenen Ort aufbewahrt werden.

2 Allgemeines

2.1 Anwendungsbereich STATSA 20RED/22RED



HINWEIS

Das System 20 RED beinhaltet folgende Türantriebe, für welche diese Anleitung Gültigkeit hat.

Automatische Schiebetüre (STA) / Teleskopschiebetüre (TSA) 20 RED oder 22 RED

2.2 Dokumentidentifikation

Name:	BAL_SYS20_RED_AT_2V2_REC_102-020401830
Version:	V2.2
Artikel Nr.:	102-020401830
Publikationsdatum:	04/2019

2.3 Zielgruppe (Bedienung)

Diese Bedienungsanleitung richtet sich an die nachstehend aufgeführten Zielgruppen:

- Betreiber der Anlage:
diejenige Person, die für den technischen Unterhalt dieser Anlage zuständig ist
- Bediener der Anlage:
diejenige Person, welche die Anlage täglich bedient und entsprechend instruiert wurde

Anhand dieser Bedienungsanleitung wird der Umgang mit der Anlage erklärt. Sie bildet die Basis für eine einwandfreie Funktion und gibt Anweisungen für das Vorgehen und die Beseitigung auftretender Störungen. Das Dokument kann auch auszugsweise an Personen abgegeben werden, welche mit der täglichen Bedienung der Anlage betraut sind.

Diese Bedienungsanleitung ist durch den Betreiber der Anlage vor der Inbetriebnahme zu lesen und die Sicherheitshinweise sind zu beachten.



Es empfiehlt sich, dieses Dokument in der Nähe der automatischen Anlage griffbereit aufzubewahren.

2.4 Pflege der Anlage

Die gesamte Anlage, inklusive Sensoren und Sicherheitseinrichtungen kann mit einem feuchten Tuch und handelsüblichen Reinigungsmitteln (nicht scheuernd; keine Lösungsmittel verwenden) gereinigt werden. Testen Sie die verwendeten Reinigungsmittel vorerst an einer nicht sichtbaren Stelle. Alle Führungen sind von Schmutz frei zu halten.



HINWEIS

Es empfiehlt sich, für die Ausführung dieser Arbeiten die Betriebsart  (Verriegelt) oder  (Daueroffen) zu wählen, um mögliche Verletzungen durch ungewollte Türbewegungen zu vermeiden.

2.5 Wartung und regelmässige Prüfung

Vor der ersten Inbetriebnahme und nach Bedarf sowie den geltenden Bestimmungen – jedoch mindestens **einmal jährlich** – muss eine sicherheitstechnische Prüfung von einem sachkundigen Servicetechniker oder einem autorisierten Partner durchgeführt werden. Wir empfehlen gleichzeitig eine Wartung durchführen zu lassen.

Eine fällige Wartung kann auf der Bedienungseinheit BDE-D angezeigt werden. Das Intervall für die Ausgabe dieser Meldung wird durch die Anzahl Öffnungszyklen und/oder nach Ablauf einer bestimmten Betriebszeit definiert.

Die regelmässige Prüfung und Wartung der Anlage durch ausgebildetes und vom Hersteller autorisiertes Personal bietet die beste Gewähr für eine lange Lebensdauer und einen störungsfreien, sicheren Betrieb.

Wir empfehlen den Abschluss einer Servicevereinbarung mit der für Ihr Gebiet zuständigen Servicestelle.

Unsere Serviceabteilung unterbreitet Ihnen gerne einen Vorschlag.

Kontakt: Tel. +43-1-865 88 75

2.6 Pflichten des Betreibers

Nach den Grundsätzen für die Prüfung von automatischen Türsystemen, insbesondere nach geltenden Normen und Richtlinien, müssen automatische Türsysteme vor der ersten Inbetriebnahme und dann nach Herstellerangaben durch einen Sachkundigen geprüft und gewartet werden. Die besondere Bedeutung für den Personenschutz erfordert die Einhaltung der Normen und Richtlinien für öffentlich zugängliche Einrichtungen in besonderem Masse! Die Verantwortung der Pflichterfüllung obliegt dem Betreiber dieser Türanlage.

Aufgabe	Durchzuführende Stelle	Zeitpunkt der Durchführung	Eintrag im Prüfbuch notwendig
Abnahmeprüfung	Sachkundige Person	Nach betriebsfertiger Montage des Türsystems	Ja
Pflege und Reinigung insbesondere der Sensoren zur Absicherung und Auslösung	Betreiber	Wöchentlich, oder nach Bedarf	Nein



VORSICHT

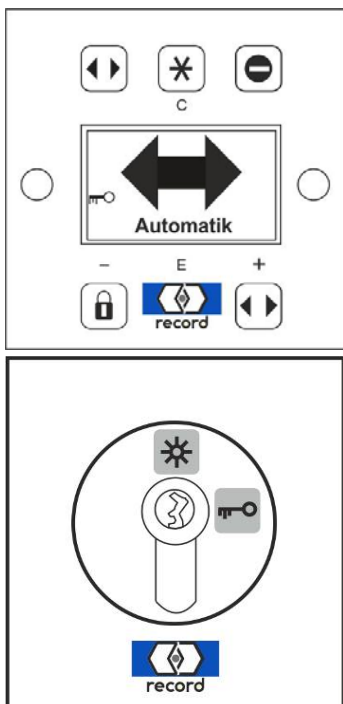
Sensoren zur Absicherung und Auslösung müssen von Verschmutzungen und Beschlag frei gehalten werden um Fehlfunktionen an der Anlage zu vermeiden.

Funktions- und Sicherheitskontrolle	Betreiber	Monatlich	Nein
Regelmässige Wartung	Sachkundige Person	1 x jährlich, oder gemäss landesspezifischen Normen und Richtlinien	Ja
Regelmässige Prüfung (Inspektion)	Sachkundige Person	1 x jährlich, oder gemäss landesspezifischen Normen und Richtlinien	Ja
Regelmässige Prüfung (Inspektion) bei Türsystemen in Rettungswegen	Sachkundige Person	2 x jährlich, oder gemäss landesspezifischen Normen und Richtlinien	Ja
Regelmässige Prüfung bei Brandschutztüren	Sachkundige Person	1 x jährlich, oder gemäss landesspezifischen Normen und Richtlinien	Ja
Regelmässige Funktionsprüfung bei Feststellanlagen	Betreiber	1 x monatlich, oder gemäss landesspezifischen Normen und Richtlinien	Nein
Regelmässige Prüfung bei Feststellanlagen	Sachkundige Person	1 x jährlich, oder gemäss landesspezifischen Normen und Richtlinien	Ja
Regelmässige Wartung bei Feststellanlagen	Sachkundige Person	1 x jährlich, oder gemäss landesspezifischen Normen und Richtlinien	Ja

3 Bedienungsanleitung (RED)

3.1 Wahl der Betriebsarten (RED)

Die elektronische Bedienungseinheit BDE-D ist eine komfortable Eingabe- und Ausgabeeinheit zur Kontrolle und Parametrierung (optional) von Türantrieben. Das LCD Display mit Hintergrundbeleuchtung gibt mit Symbolen und Klartext Auskunft über den Türstatus. Fehlermeldungen werden als Textinformationen auf dem Display angezeigt.



Bedienungseinheit BDE-D

- Wahl der Betriebsarten
- Ausnahme: Die Betriebsart Verriegelt kann nur durch eine ermächtigte Person mittels nachstehender BDE-V angewählt werden

Bedienungseinheit BDE-V (Nachtverriegelung)





- Die Tür darf nur durch eine dazu ermächtigte Person (Schlüsselverantwortung) verriegelt werden, nachdem sie sichergestellt hat, dass sich keine weiteren Personen mehr im Gebäude aufhalten, welche auf diesen Fluchtweg angewiesen sein könnten
- Eine Verriegelung über eine externe Zeitschaltuhr oder Leitsystem ist nicht zulässig



⚠ VORSICHT



Im verriegelten Zustand ist die Fluchwegfunktion nicht gegeben. Die Tür entspricht somit nicht mehr den Richtlinien für Flucht- und Rettungswege!

Taste	Betriebsart	Anzeigesymbol	Funktion
	Automatik	 Automatik	<ul style="list-style-type: none"> ▪ Ungehinderte in beide Richtungen begehbare Tür ▪ Maximale Öffnungsweite (Sommeröffnung)
	Daueroffen	 Daueroffen	<ul style="list-style-type: none"> ▪ Tür bleibt offen bis eine andere Betriebsart gewählt wird
	Einbahn	 Einbahn	<ul style="list-style-type: none"> ▪ Tür ist nur in eine Richtung begehbar (z.B. bei Ladenschluss)



	<p>Verriegelt</p>		<ul style="list-style-type: none"> ▪ Tür ist geschlossen und verriegelt (sofern Verriegelung vorhanden) ▪ Tür bleibt auch bei Stromausfall verriegelt
	<p>(Option) Reduzierte Öffnungsweite</p>		<ul style="list-style-type: none"> ▪ Ungehinderte, in beide Richtungen begehbare Tür ▪ Reduzierte Öffnungsweite (Winteröffnung) ▪ Die reduzierte Öffnungsweite ist gemäss landesspezifischen Richtlinien auf einen minimal zulässigen Wert eingestellt und kann über die BDE-D nicht weiter verkleinert werden

HINWEIS



Die reduzierte Öffnungsweite ist auch in den Betriebsarten  (Einbahn) und  (Daueroffen) wirksam. Diese Funktion wird nur auf ausdrücklichen Wunsch verfügbar gemacht. Eine reduzierte Öffnungsweite wird nur mit behördlichen, schriftlichen Nachweis über die erforderliche Mindestfluchtwegbreite vom Techniker einprogrammiert. Die reduzierte Öffnungsweite hat jedoch mindestens 80% der gesamten Öffnungsweite zu betragen! Bitte beachten Sie die entsprechenden Gefahrenhinweise.

3.2 Wahl von Sonderfunktionen (RED)

Taste	Funktion	Anzeige	Beschreibung
	<p>Einmalöffnung</p>		<ul style="list-style-type: none"> ▪ Tür ist geschlossen und verriegelt ▪ 1 Tastendruck entriegelt die Tür ▪ Eine Öffnungs-/Schliessbewegung wird ausgeführt ▪ Tür verriegelt wieder wenn geschlossen



HINWEIS

Automatische Türen in Flucht- und Rettungswegen (RED-Anlagen) können aus sicherheitstechnischen Gründen nicht manuell betrieben werden

3.3 Sperren der Bedienungseinheit über die Tastatur










WICHTIG

Um eine versehentliche Verriegelung der Türen während der Nutzung des Gebäudes zu verhindern, muss gemäss Norm DIN EN 16005 die Wahl der Betriebsart für Notausgänge geschützt werden.

Wenn die Betriebsart „Verriegelt“ vorhanden ist, ist diese zum Beispiel über einen Zugangscode oder einen Schlüssel derart zu schützen, dass nur autorisiertes Personal eine andere Betriebsart einstellen kann.

Es obliegt dem Betreiber der automatischen Tür mit Fluchtwegfunktion, die Bedienungseinheit während der Nutzung des Gebäudes in der Position „Automatik“ zu verriegeln.

Tastenfolge	Anzeige	Beschreibung
Sperren der Bedienungseinheit		
 E record		
		 Automatik
<ul style="list-style-type: none"> ▪ Unerwünschtes Manipulieren der Bedienungseinheit wird erschwert ▪ Das Bedienfeld ist gesperrt ▪ Der gesperrte Zustand der BDE-D wird am Display angezeigt 		
Entsperren der Bedienungseinheit		
 E record		
		 Automatik
<ul style="list-style-type: none"> ▪ Freie Wahl von Betriebsarten und Sonderfunktionen ist gewährleistet 		



HINWEIS

Die Anlage verbleibt in der zuvor gewählten Betriebsart.

3.4 Sperren der Bedienungseinheit mit Schlüsselschalter (Option)



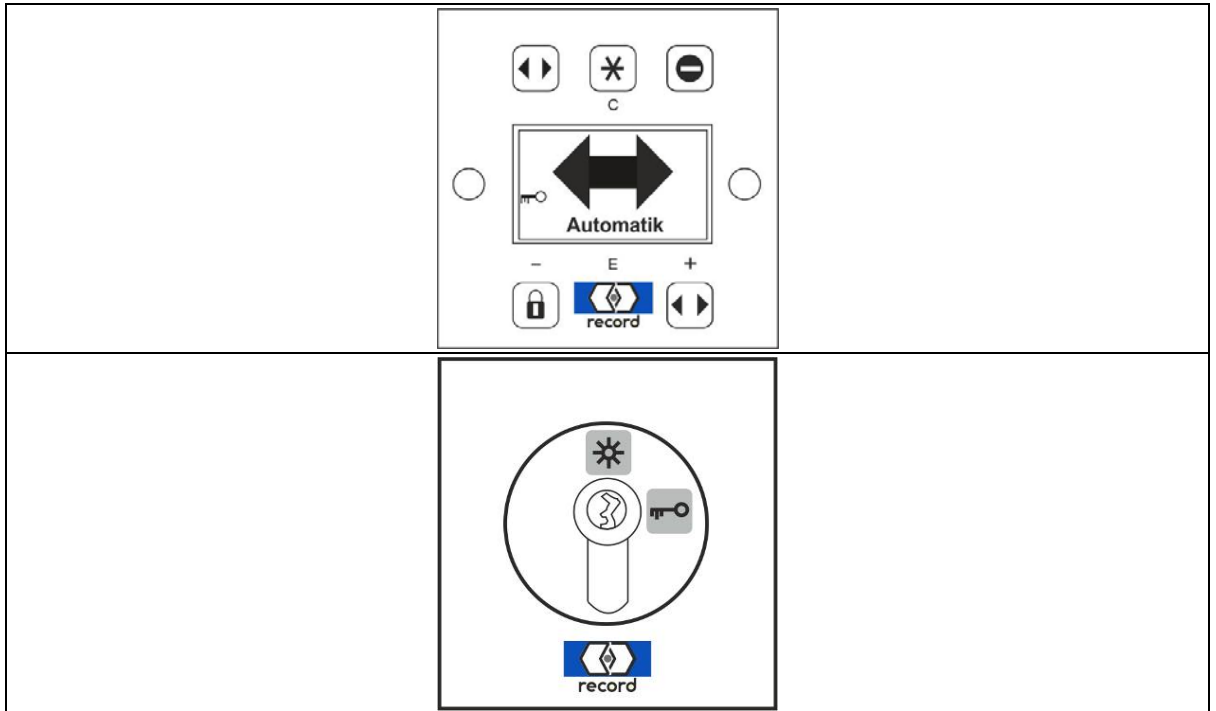
WICHTIG

Um eine versehentliche Verriegelung der Türen während der Nutzung des Gebäudes zu verhindern, muss gemäss Norm DIN EN 16005 die Wahl der Betriebsart für Notausgänge geschützt werden.

Wenn die Betriebsart „Verriegelt“ vorhanden ist, ist diese zum Beispiel über einen Zugangscode oder einen Schlüssel derart zu schützen, dass nur autorisiertes Personal eine andere Betriebsart einstellen kann.

Es obliegt dem Betreiber der automatischen Tür mit Fluchtwegfunktion, die Bedienungseinheit während der Nutzung des Gebäudes in der Position „Automatik“ zu verriegeln.

Über eine externe Bediensperre kann die Bedienungseinheit BDE-D gegen unberechtigtes Verstellen der Betriebsart wirkungsvoll geschützt werden.



4 Selbsttest (Redundanztest) des Antriebes

4.1 Wann wird ein Selbsttest ausgeführt

In gewissen Situationen führt die Tür automatisch einen so genannten Redundanztest durch, d.h. die Tür führt einen langsamen Öffnungs- und Schliesszyklus durch. Dadurch werden die sicherheitsrelevanten Funktionen überprüft.

Diese Funktion wird insbesondere beim Wechsel der nachstehend aufgeführten Betriebsarten durchgeführt:

- Von Daueroffen – auf eine andere
- Von Verriegelt – auf eine andere
- Von Einbahn – auf eine andere
- Mindestens jedoch alle 24 Stunden (ausser in Betriebsart Verriegelt), sowie nach einem Neustart der Steuerung.



HINWEIS

Nach einem fehlerhaften Selbsttest öffnet die Tür und bleibt in der Offenstellung stehen. Ein Alarm wird ausgelöst (Anzeige auf der Bedienungseinheit). Benachrichtigen Sie die Servicestelle.

4.2 Alarm zurücksetzen

Ein Alarm kann aus folgenden Gründen anstehen:

- Durch einen aufgetretenen Fehler während des Selbsttests oder während des Normalbetriebes
- Durch eine Behinderung beim Öffnen

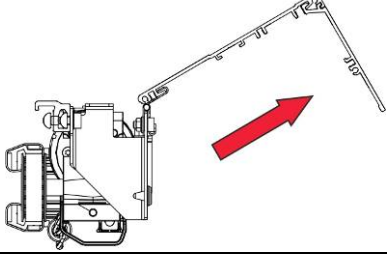
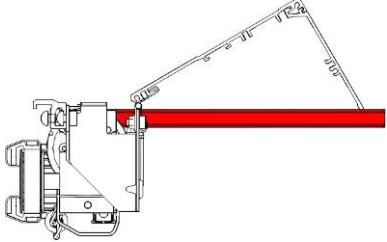
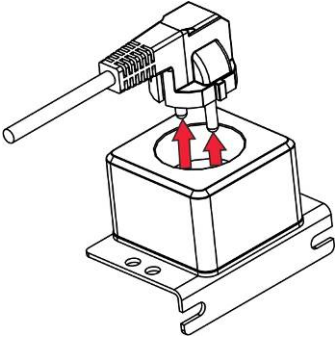
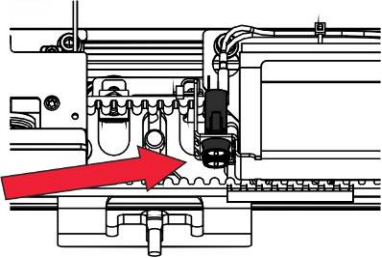
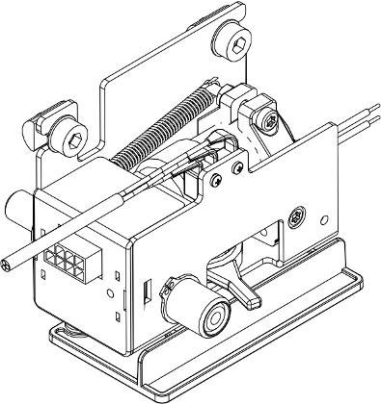
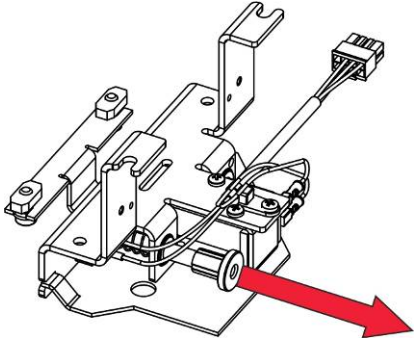
Ein Alarm kann wie folgt zurückgesetzt werden:

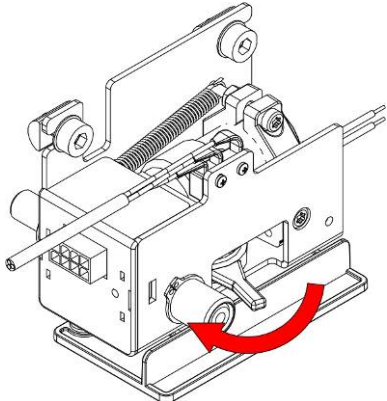
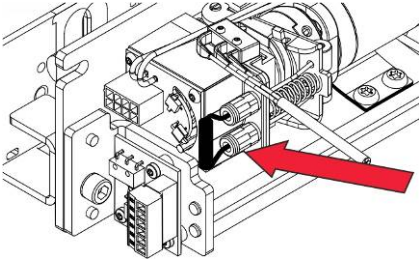
- Durch Betätigung der E-Taste auf der BDE-D (Taste länger als 5 Sekunden betätigen)
- Durch Betätigung des NOT-AUF Schalters (Option)

5 Manuelles Öffnen und Schliessen bei Störung (RED)

5.1 Manuelles Öffnen (ohne Handentriegelung)

Ausgangslage: Die Tür ist in stromlosen Zustand, in geschlossener Stellung blockiert und verriegelt.

	<ul style="list-style-type: none"> Öffnen der Antriebsverkleidung (aufklappen) <p>Hinweis: Wenn Sie in der Nähe der Scharniere ziehen, erleichtert dies das Öffnen der Verkleidung</p>
	<ul style="list-style-type: none"> Klappen Sie die rote Antriebsverkleidungsstütze heraus, um die Antriebsverkleidung in der offenen Position zu fixieren
	<ul style="list-style-type: none"> Trennen Sie die Anlage von der Stromversorgung Die Steckdose befindet sich unter der Antriebsverkleidung
	<p>Bei Anlagen mit integriertem Notakku:</p> <ul style="list-style-type: none"> Zusätzlich die Akkusicherungen herausdrehen Der Akku befindet sich unter der Antriebsverkleidung
 <p>System 20</p>	 <p>System 20-200</p>
<ul style="list-style-type: none"> Die Verriegelung ist mit einem Entriegelungshebel versehen 	<ul style="list-style-type: none"> Die Verriegelung ist mit einem Entriegelungsbolzen versehen. Durch ziehen, entriegelt die Tür.

	<ul style="list-style-type: none"> Die Tür entriegelt und kann von Hand aufgeschoben werden
<ul style="list-style-type: none"> Betätigen Sie den Hebel im Uhrzeigersinn 	
 <p>Bei Stangenverriegelung MPV Die Verriegelung ist mit einer Seilschleife versehen</p>	<ul style="list-style-type: none"> Ziehen Sie kräftig an der Seilschleife Die Tür entriegelt und kann von Hand aufgeschoben werden
<ul style="list-style-type: none"> Schliessen Sie die Antriebsverkleidung durch einen kräftigen Druck im Bereich der Scharniere 	

5.2 Manuelles Schliessen

Ausgangslage:

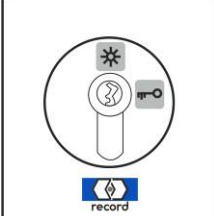

Stromversorgung ist vorhanden. Tür bleibt in Offenstellung blockiert.



HINWEIS

Je nach Art der Störung ist das Vorgehen für ein manuelles Schliessen der Tür unterschiedlich. Folgen Sie den nachstehend beschriebenen Schritten.

5.2.1 Manuelles Schliessen - Schritt 1

Taste	Funktion	Anzeige	Beschreibung
	BDE-V auf verriegelt stellen	 Verriegelt	Nachtverriegelung <ul style="list-style-type: none"> Schieben Sie die Tür von Hand in die geschlossene Position. Tür ist geschlossen und verriegelt (sofern Verriegelung vorhanden). <p style="text-align: center;">Servicestelle benachrichtigen</p> <p>(Telefonnummer auf dem Display angezeigt).</p>

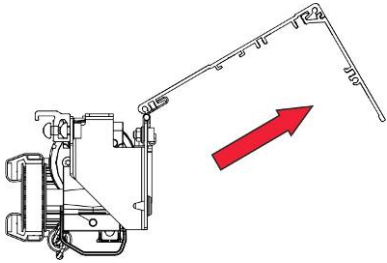
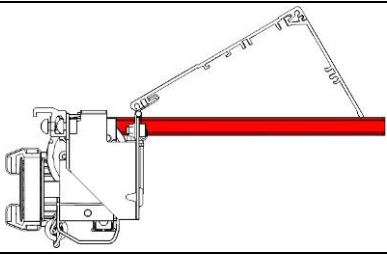
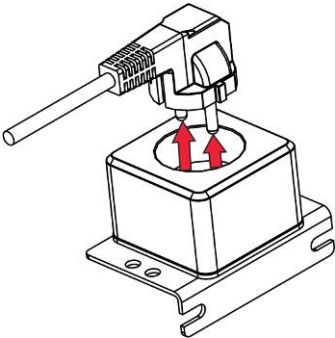
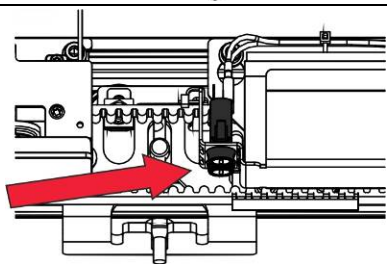
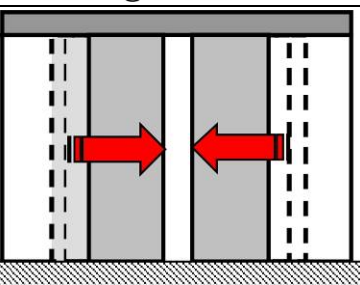


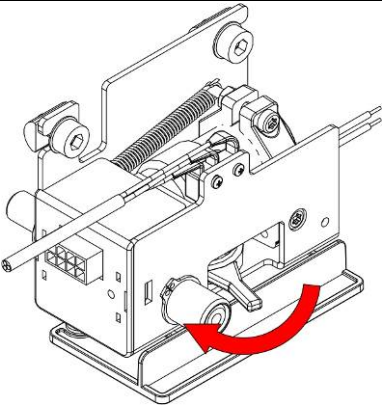
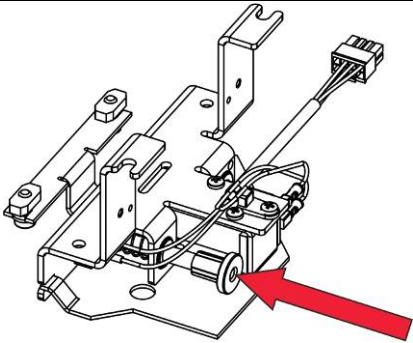
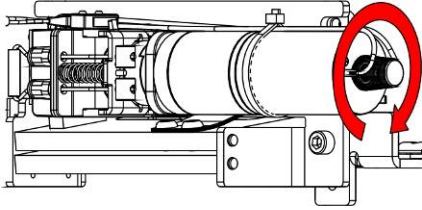
HINWEIS

Kann die Tür trotzdem nicht manuell betätigt und verriegelt werden, führen Sie die nachstehend beschriebenen Schritte durch.

5.2.2 Manuelles Schliessen - Schritt 2

Sind die unter „Schritt 1“ beschriebenen Bemühungen, die Tür manuell zu schliessen und zu verriegeln erfolglos, so handelt es sich um eine schwerwiegende Störung. Gehen Sie wie folgt vor:

	<ul style="list-style-type: none"> ▪ Stellen Sie die Tür an der Bedienungseinheit auf Handbetrieb (siehe Kapitel Manuelles „Schliessen – Schritt 1“) ▪ Öffnen Sie die Antriebsverkleidung (aufklappen) <p>Hinweis: Wenn Sie in der Nähe des Scharniers ziehen, erleichtert dies das Öffnen der Verkleidung</p>
	<ul style="list-style-type: none"> ▪ Klappen Sie die rote Stütze heraus, um die Antriebsverkleidung in der offenen Position zu fixieren
	<ul style="list-style-type: none"> ▪ Trennen Sie die Anlage von der Stromversorgung ▪ Die Steckdose befindet sich unter der Antriebsverkleidung
	<p>Bei Anlagen mit integriertem Notakku:</p> <ul style="list-style-type: none"> ▪ Zusätzlich die Akkusicherung herausdrehen ▪ Der Akku befindet sich unter der Antriebsverkleidung
	<ul style="list-style-type: none"> ▪ Schieben Sie die Tür von Hand in die geschlossene Position

 <p style="text-align: center;">System 20</p> <ul style="list-style-type: none"> ▪ Betätigen Sie den Entriegelungshebel im Uhrzeigersinn und halten ihn in dieser Position fest, so dass die Tür komplett schliessen kann ▪ Die Tür verriegelt sobald Sie den Entriegelungshebel loslassen 	 <p style="text-align: center;">System 20-200</p> <ul style="list-style-type: none"> ▪ Die Tür verriegelt, wenn Sie den Entriegelungsbolzen nach innen drücken
 <p style="text-align: center;">Bei Stangenverriegelung MPV</p>	<ul style="list-style-type: none"> ▪ Drehen Sie den roten Knopf im Uhrzeigersinn, bis Sie einen Widerstand spüren und Sie nicht mehr weiter drehen können ▪ Prüfen Sie von Hand, ob die Tür wirklich verriegelt ist ▪ Verlassen des Gebäudes nur über einen zweiten Ausgang möglich <p>Servicestelle benachrichtigen (Telefonnummer auf Display angezeigt)</p>

6 Notbetätigung der Tür (RED)

6.1 Notöffnung wenn Stromversorgung vorhanden

Durch Betätigung des Not-Auf-Schalters (optional), der sich in der Nähe der Türanlage befinden muss, öffnet die Tür, sofern nicht die Betriebsart Verriegelt gewählt ist. In dieser Betriebsart bleibt die Tür verriegelt.

Zur Wieder-Inbetriebnahme der Türanlage muss der Not-Auf-Schalter manuell durch eine Drehung der Taste oder über den Haltepunkt gezogen, zurückgesetzt werden. (unterschiedliches Vorgehen, je nach Ausführung des installierten Schalters)

6.2 Notöffnung bei Stromausfall mit Not-Akku (RED)

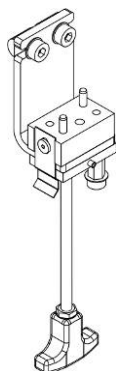
- Die Notöffnung bei Stromausfall erfolgt über einen Not-Akku, welcher die Tür einmalig öffnet (ausser bei Programmstellung Verriegelt)
- Ein Entriegeln der Tür in versperrtem Zustand ist über den Schlüsselschalter/Taster (optional) möglich.

6.3 Not-Betätigung mittels Seilzug (Option)

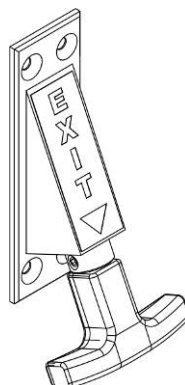
Diese in verschiedenen Ausführungen erhältliche Vorrichtung ist innen und/oder aussen angebracht und gestattet die Entriegelung der Tür gemäss untenstehender Vorgangsweise.

6.3.1 Beispiele von Ausführungen

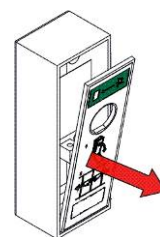
Beispiele von verschiedenen Ausführungen sind nachstehend abgebildet. Sie sind jedoch grundsätzlich in der Funktion identisch.



102-020808512



102-020808757


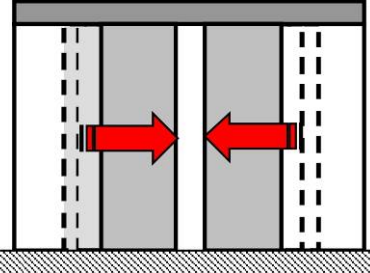

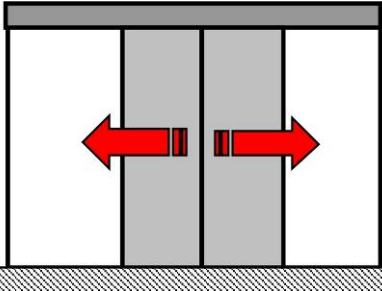


102-014102000

6.3.2 Beispiel Vorgehen bei einer Notöffnung

Notöffnung	
	<ul style="list-style-type: none"> ▪ Öffnen der Entriegelungsklappe ▪ Durch Zug der Entriegelungsklappe nach unten wird die Tür entriegelt ▪ Anzeige an der Bedienungseinheit BDE-D → Fehler Nr. 31 / NOT-AUS ▪ Tür kann von Hand aufgeschoben werden

6.3.3 Schliessen und Verriegeln der Tür

	<ul style="list-style-type: none"> ▪ Betätigen Sie die Notöffnung ▪ Dadurch wird die Verriegelung entriegelt
	<ul style="list-style-type: none"> ▪ Schieben Sie die Tür von Hand in die geschlossene Position ▪ Türflügel in geschlossener Position zusammenhalten
	<ul style="list-style-type: none"> ▪ Führen Sie die Entriegelungsklappe in die geschlossene Position ▪ Dadurch wird die Tür verriegelt
	<ul style="list-style-type: none"> ▪ Prüfen Sie von Hand, ob die Tür wirklich verriegelt ist

**HINWEIS**

Analoges Vorgehen bei anderen Betätigungselementen

7 Verhalten bei Störungen

Bei einer Unregelmässigkeit oder Störung erfolgen je nach angeschlossener Bedienungseinheit unterschiedliche Anzeigen.



HINWEIS

Führt die Tür eine langsame Öffnungs- bzw. Schliessbewegung durch, kann es sich um einen gewollten, automatischen Redundanztest handeln.

7.1 Anzeige an der Bedienungseinheit

- Statusmeldung wird am Display mit Statusnummer und Text angezeigt
- Anzeige wechselt zwischen weiss / schwarz
- Nach 10 Sekunden wird abwechslungsweise die Telefonnummer der zuständigen Servicestelle angezeigt

7.2 Mögliche Fehlerbehebung

- Auf Grund der Statusanzeige können Störungen teilweise selbst behoben werden
- Sollten Sie nicht sicher sein, wenden Sie sich an die zuständige Servicestelle
- Bevor Sie anrufen, notieren Sie die Informationen, welche am Display der Bedienungseinheit BDE-D ersichtlich sind. Diese Informationen geben dem Techniker wichtige Hinweise für eine mögliche Fehlerbehebung
- Sind verschiedene Statusmeldungen gleichzeitig aktiv, so werden sie nummeriert:
z.B. Fehler 1 / 2
- Durch die Betätigung der E-Taste kann von einer Störung zur andern navigiert werden

Beispiel:

Welche Information?	Vorgehen	Wie angezeigt? (Beispiel)
Statustext und Nummer	<ul style="list-style-type: none"> ▪ Wird automatisch auf der Bedienungseinheit angezeigt 	 AKI > aktiv AKI > aktiv
Software-Versionen	<ul style="list-style-type: none"> ▪ Betätigung der Taste auf der Bedienungseinheit während 2 Sek. 	

7.3 Neustart der Steuerung

In gewissen Fällen kann die Störung auch durch einen Neustart der Steuerung behoben werden. Das Vorgehen ist nachstehend beschrieben.

- Vergewissern Sie sich, dass niemand die Anlage behindert, die Antriebsverkleidung geschlossen ist und dass sich keine Person der Anlage nähert und eine Türöffnung verursachen könnte



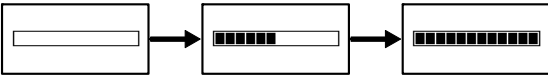
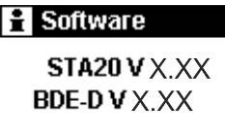
		Drücken > 5 Sek.
	Nein	Nein
	Ja	Reset Steuerung?
		Ja

- Neustart der Anlage wird durchgeführt
- Die erste Bewegung nach einem Neustart erfolgt mit reduzierter Geschwindigkeit
- Wird nach dem Neustart der Steuerung erneut ein Fehler an der Bedienungseinheit angezeigt, kontaktieren Sie bitte unsere Servicestelle **unter Angabe der Fehlermeldung**

7.4 Bedienungseinheit BDE-D reagiert nicht

Reagiert die Bedienungseinheit BDE-D nicht bei der Betätigung von Tasten oder erscheint keine Anzeige im Display, so kann ein Neustart der Bedienungseinheit den Fehler beheben.

Gehen Sie wie nachstehend beschrieben vor:

NEUSTART HARDWARE BDE-D	
	Drücken der E Taste > 12 Sek.
	Display ohne Anzeige erscheint
	<p>Verbinden mit Steuerung.....</p>  <p>Die Verbindung wurde hergestellt (Beispiel)</p> 

- Nach dem ausgeführten Neustart ist die Bedienungseinheit wieder funktionsfähig
- Ist dies jedoch nicht der Fall, benachrichtigen Sie den Servicedienst

8 Schutzflügel (optional)

8.1 Aufschwenkbarer Schutzflügel mit Kunststoffschieber (Option)

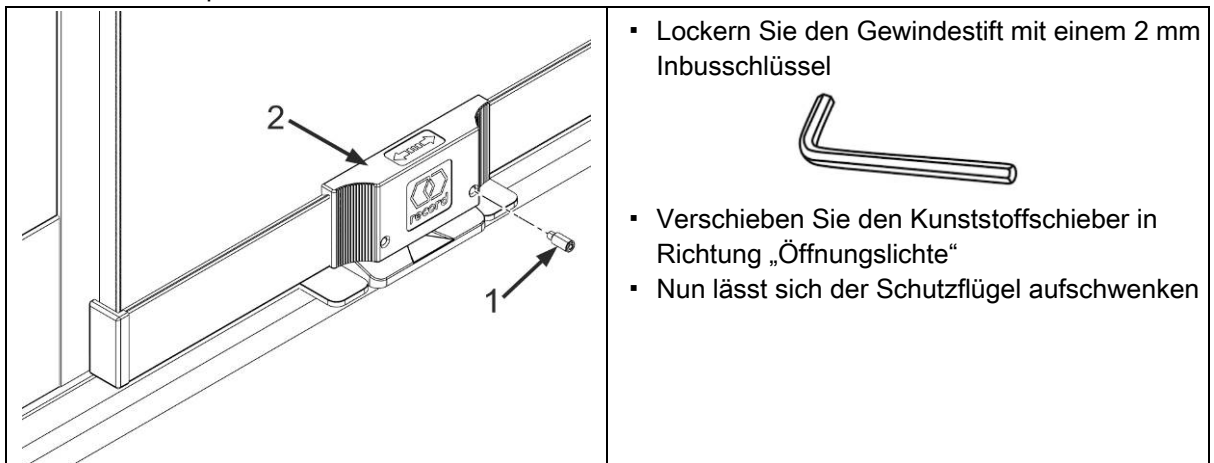
Zu Reinigungszwecken kann der Schutzflügel aufgeschwenkt werden. Um den Schutzflügel vor der Reinigung zu öffnen und nach der Reinigung wieder zu schliessen, gehen Sie wie folgt vor:

8.1.1 Schutzflügel öffnen

Vor dem Öffnen wählen Sie eine der folgenden Betriebsarten:

- Verriegelt
- Daueroffen

Diese sind im Kapitel „Wahl der Betriebsarten“ beschrieben.



8.1.2 Schutzflügel schliessen

Um den Schutzflügel zu schliessen gehen Sie wie folgt vor:

- Schwenken Sie den Schutzflügel zu, bis der Kunststoffschieber ordnungsgemäss in der Bodenschliessplatte eingerastet ist
- Fixieren Sie den Gewindestift mit einem 2 mm Inbusschlüssel, um ein unbefugtes Öffnen zu verhindern
- Danach kann die gewünschte Betriebsart gewählt werden (siehe Kapitel „Wahl der Betriebsarten“)

8.2 Aufschwenkbarer Schutzflügel mit Linsenkopf-Schraube (Option)

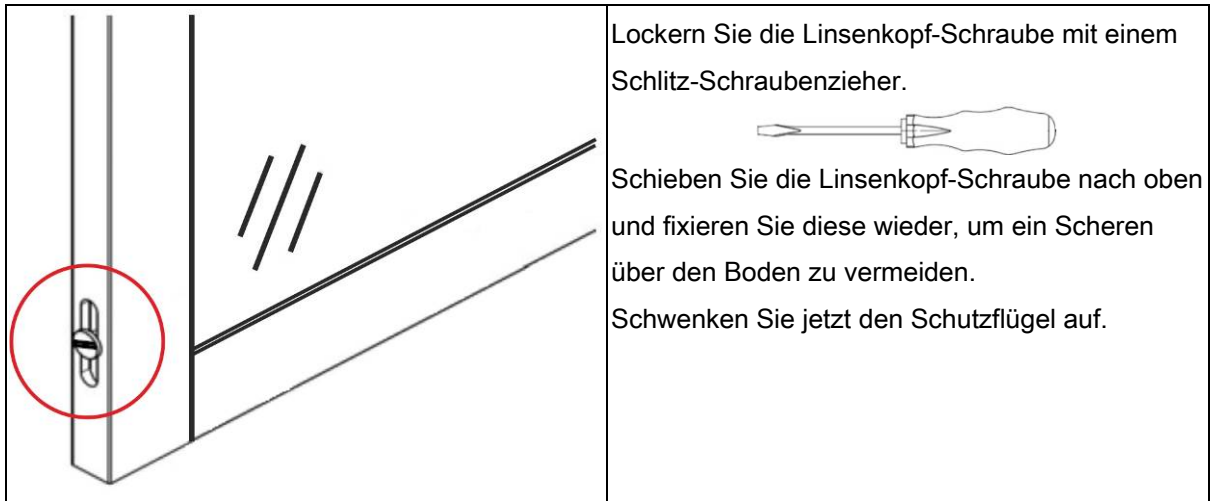
Zu Reinigungszwecken kann der Schutzflügel aufgeschwenkt werden. Um den Schutzflügel vor der Reinigung zu öffnen und nach der Reinigung wieder zu schliessen, gehen Sie wie folgt vor:

8.2.1 Schutzflügel öffnen

Vor dem Öffnen wählen Sie eine der folgenden Betriebsarten:

- Verriegelt
- Daueroffen

Diese sind im Kapitel „Wahl der Betriebsarten“ beschrieben.



8.2.2 Schutzflügel schliessen

Um den Schutzflügel zu schliessen gehen Sie wie folgt vor:

- Schwenken Sie den Schutzflügel zu.
- Lockern Sie die Linsenkopf-Schraube wieder, schieben Sie diese nach unten und fixieren Sie sie mit Hilfe des Schlitz-Schraubenziehers, um ein unbefugtes Öffnen zu verhindern.
- Danach kann die gewünschte Betriebsart gewählt werden (siehe Kapitel „Wahl der Betriebsarten“)

9 Funktions- und Sicherheitsüberprüfung

9.1 Generelles

Gemäss geltender Gesetzesregelung ist der Betreiber einer automatischen Türanlage nach deren Übergabe für den Unterhalt und die Benutzersicherheit verantwortlich.

Die regelmässige Kontrolle einzelner Elemente durch den Betreiber erfordert wenig Zeitaufwand und dient insbesondere auch der Vermeidung von Unfällen, hervorgerufen durch unsachgemässen Umgang mit der Türanlage.

Prüfung

Im Rahmen der Prüfung werden Sicht- und Funktionsprüfungen durchgeführt, die sich insbesondere auf die Türflügel, Führungen, Lagerungen, Begrenzungsvorrichtungen, Sensorik sowie die Sicherung von Quetsch-, Scher- und Einzugsstellen erstrecken.

Bei Türsystemen in Flucht- und Rettungswegen werden zusätzlich alle sicherheitstechnischen Einrichtungen der Flucht- und Rettungswegfunktion überprüft.

Zur Dokumentation und Information des Betreibers wird das Prüfergebnis in einer Kontrollliste festgehalten und muss vom Betreiber in diesem Prüfbuch mindestens **ein Jahr** lang deponiert werden.

Wartung

Bei der Wartung werden Lager, Gleitstellen und Kraftübertragung gereinigt und eingestellt. Relevante Befestigungsschrauben werden überprüft und ggf. nachgezogen.

Es folgt die Funktionsprüfung der Schaltgeräte, Antriebe, Steuerungen, des Kraft- oder Energiespeichers und der Befehlsgeber, sowie die Einjustierung der Sicherheitseinrichtungen und die Einstellung aller Bewegungsabläufe einschließlich der Endpunkte.

Der Probelauf mit abschließender Gesamtüberprüfung der Anlage wird durchgeführt.

Zur Dokumentation und Information des Betreibers wird der Anlagenzustand in einer Kontrollliste festgehalten und muss vom Betreiber in diesem Prüfbuch mindestens **ein Jahr** lang oder bis zur nächsten Prüfung / Wartung deponiert werden



WICHTIG

Das Prüfintervall gemäss der Herstellervorgabe ist mindestens 1x jährlich.
Wartungsintervall gemäss der Herstellerempfehlung ist mindestens 2x jährlich.



WICHTIG

Eine Auflistung der empfohlenen und geplanten Ersatz- und Verschleisstteile ist im Anhang ersichtlich oder kann bei Ihrer Servicestelle angefragt werden.



WICHTIG

Die Prüfungen und Wartungen dürfen nur durch einen Fachmann oder einer dafür ausgebildeten Person durchgeführt werden. Die Autorisierung dieser Personen erfolgt ausschliesslich durch den Hersteller. Umfang, Ergebnis und Zeitpunkt der periodischen Überwachung sind in einem Prüfbuch und einer Kontrollliste aufzuzeichnen. Diese Aufzeichnungen sind beim Betreiber aufzubewahren.

9.2 Gesetzliche und Normative Verweise

Arbeitsstättenverordnung AStV

<http://www.ris.bka.gv.at>

§ 17 Hier finden sich Hinweise u.a. zu Anforderungen an Notausgängen.

Arbeitsmittelverordnung AMVO

<http://www.ris.bka.gv.at>

§8 (1), 9 Die angegebenen Arbeitsmittel sind mindestens einmal im Kalenderjahr, jedoch längstens im Abstand von 15 Monaten, einer wiederkehrenden Prüfung zu unterziehen.

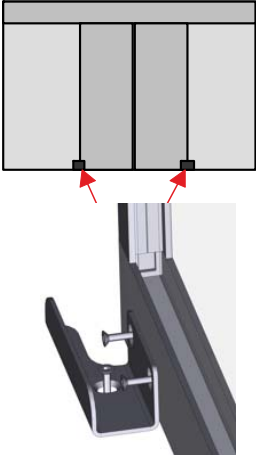
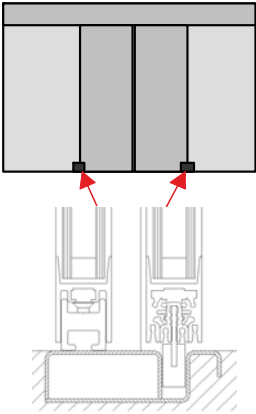
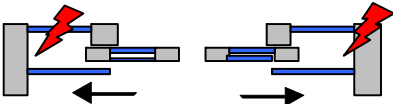
ÖNORM EN 16005

Hier finden sich Informationen zur normgerechten Nutzungssicherheit an kraftbetätigten Türen und im Besonderen Hinweise zur Wartung.

9.3 Monatlich durchzuführende Überprüfungsarbeiten durch den Betreiber

Die monatliche Kontrolle und Pflege einzelner Elemente durch den Betreiber erfordert wenig Zeitaufwand und dient der zuverlässigen Funktion, erhöhten Lebensdauer und Betriebssicherheit der Anlage.

Test / Kontrolle	Vorgehen	Erwartetes Resultat
Bewegungsmelder	<ul style="list-style-type: none"> ▪ Gehen Sie in normaler Geschwindigkeit auf die Tür zu (von der Innen- und Aussen-seite) ▪ Reinigen Sie bei Bedarf die Sensoren (Bewegungsmelder) im Besonderen den/die aussenseitigen ▪ Beachten Sie, dass ein Feuchtebeslag des Sensors, etwa durch Entweichen warmer, innerer Feuchtluft und Kondensation am kälteren äusseren Bewegungssensor, ein Schliessen der Türe verhindern kann. Sorgen Sie daher für eine Entfeuchtung der Innenraumluft oder wischen Sie den äusseren Sensor im Bedarfsfall trocken. 	<ul style="list-style-type: none"> ▪ Der Sensor muss die gesamte Durchgangsbreite abdecken ▪ Die Türöffnung erfolgt frühzeitig und in angemessener Geschwindigkeit, sodass ein ungehinderter Durchgang ermöglicht wird
Türflügel / Seitenteile	<ul style="list-style-type: none"> ▪ Überprüfen Sie den Zustand der Gläser ▪ Überprüfen Sie den Zustand der Dichtungen / Profile 	<ul style="list-style-type: none"> ▪ Keine Glasschäden ▪ Keine herausgerissene Dichtungen (Energieverlust) ▪ Die Tür ist die "Visitenkarte" Ihres Unternehmens. Achten Sie auf einen einwandfreien Zustand

<p>Türblattführungen</p> 	<ul style="list-style-type: none"> ▪ Kontrollieren Sie die Türblattführungen ▪ Diese können unter Umständen durch Anstossen (z.B. durch Einkaufswagen) beschädigt sein ▪ Türblattführungen können durch intensiven Betrieb sowie Schmutzeinwirkung aussergewöhnliche Abnutzungserscheinungen aufweisen 	<ul style="list-style-type: none"> ▪ Türblatt muss einwandfrei geführt sein ▪ Untere sowie vertikale Türprofile weisen keine Kratzspuren auf ▪ Türblattführung darf beim Öffnen/Schliessen keine aussergewöhnlichen Geräusche entwickeln
<p>Durchgehende Bodenführung (anstatt punktueller Türblattführung)</p> 	<ul style="list-style-type: none"> ▪ Stellen Sie die Tür auf Handbetrieb (Siehe Kapitel "Wahl von Sonderfunktionen") ▪ Reinigen Sie alle Führungen von Schmutz, Zigarettenstummeln etc. 	<ul style="list-style-type: none"> ▪ Türblatt muss einwandfrei geführt sein ▪ Der Bewegungsablauf der Tür darf nicht durch Schmutz behindert werden
<p>Antriebsverkleidung</p>	<ul style="list-style-type: none"> ▪ Überprüfen Sie die Befestigung der Antriebsverkleidung 	<ul style="list-style-type: none"> ▪ Sie muss ganz geschlossen sein und in den Scharnieren sicher einrasten
<p>Schutzflügel (optional – je nach Ländervorschrift)</p> 	<ul style="list-style-type: none"> ▪ Kontrollieren Sie den mechanischen Zustand des Schutzflügels ▪ Überprüfen Sie insbesondere den Schliessmechanismus 	<ul style="list-style-type: none"> ▪ Ein Schutzflügel soll sämtliche Quetsch- und Scherstellen verhindern

10 Aufstellung gesundheits- bzw. sicherheitsrelevanter Ersatz- und Verschleissteile nach Maschinenrichtlinie (MRL 2006//42/EG)

Bezeichnung	Synonym	Beschreibung
Notbatterie	Akku, Notakku	Für einmaliges Öffnen der Türe bei Stromlosigkeit.
Bewegungssensoren	Radar, Lichtvorhang, Sensoren, Kombisensoren	Für berührungslose Auslösung der Türöffnung und/oder Verhinderung des Schliessens, wenn sich Personen oder Gegenstände im Bewegungsbereich der Türflügel befinden.
Entriegelung	Notentriegelung, Handentriegelung, Notbetätigung	Möglichkeit zur manuellen Entsperrung der Türanlage.
Schutzflügel	Drehschutzflügel, Schiebenschutzflügel	Konstruktive Vorrichtung zur Verhinderung eines gefährlichen Kontaktes mit dem bewegten Türflügel.



HINWEIS

Je nach Ausführung Ihrer installierten Türe, werden nicht alle aufgelisteten Ersatz- und Verschleissteile vorhanden sein.

11 Service - Checkliste

Diese Arbeitsanweisung definiert das Vorgehen bei Service- und Wartungsarbeiten beim Kunden.



⚠ GEFAHR

Gefährliche elektrische Spannung!

- Lebensgefahr durch Stromschlag
- Nicht in die Antriebstechnik fassen, wenn die Anlage unter Netzspannung steht.
- Nicht mit Wasser in die Antriebstechnik spritzen.

Nr.	Auflistung der professionellen Wartungsarbeiten gemäss Hersteller:
1.	Reinigen der Antriebsteile, wie Laufschienen, Rollen, Verriegelungen etc.
2.	Kontrolle der Scharniere an der Antriebsverkleidung.
3.	Überprüfen der Leichtgängigkeit der beweglichen Teile.
4.	Einstellen der Zahnriemenspannung.
5.	Justierung der Türflügel (Bodenfreiheit), mechanische und optische Kontrolle.
6.	Schutzflügel auf Funktion und Beschädigung (abgeplatzte Glaskanten) sowie auf Sicherheit überprüfen, kontrollieren und nachstellen, ggfs. reparieren oder erneuern.
7.	Einstellen der Gegenrollen der Laufwagen.
8.	Kontrolle der Laufschienen, bei Beschädigung gleich erneuern.
9.	Manuelle und elektrische Überprüfung der Verriegelung (Leichtgängigkeit der Elektromagnete bzw. Motor und Zahnräder).
10.	Notöffnungseinrichtung bzw. Notschliessungseinrichtung überprüfen und einstellen (ggfs. Bowdenzug nachspannen).
11.	Optische Kontrolle (Dichtheit, Säurekrusten) und Funktionstest. 5 komplette Bewegungszyklen der Notakku-Baugruppe. Die Akkuzellen sind aus Sicherheitsgründen zwingend zu tauschen, wenn der Funktionstest nicht bestanden wird oder die Akkuzellen älter als 4 Jahre sind.
12.	Dichtheit der Antriebseinheit (ATE) prüfen.
13.	Überprüfen und ggfs. festigen sämtlicher Kabel- und Steckverbindungen im Antrieb.
14.	Kontrolle auf vorschriftsmässige Kabelverlegung, ggfs. Korrekturmassnahmen durchführen.
15.	Anschluss des externen record Software-Tools.
16.	Überprüfen der bestehenden Softwareversion der Anlagesteuerung und bei Bedarf Update durchführen. (Die Software wird ständig aktualisiert um die jeweils aktuellsten Richtlinien und Vorschriften, sowie ggfs. neue Komfortbedürfnisse zu erfüllen).

Nr.	Auflistung der professionellen Wartungsarbeiten gemäss Hersteller:
17.	Auslese der Historie (Türzyklen, Fehler- und Warnmeldungen) und bei Auffälligkeiten präventiv Ursachen suchen und Massnahmen setzen.
18.	Kontrolle der individuellen Parameter der Türeinrichtungen (z.B. Offenhaltezeit nach Schlüsselkontakt etc.) und bei Bedarf neue Abstimmung mit dem Kunden.
19.	Nachstellen der Türbewegungsabläufe (Beschleunigung, Fahrgeschwindigkeiten, Übergänge, Bremsgeschwindigkeit).
20.	Bei Bedarf (z.B. bei Wunsch nach grenzwertig hoher Schliessgeschwindigkeit) Messung der dynamischen Schliesskräfte an der Hauptschliesskante mit geeignetem Kraftmessgerät.
21.	Türe im Automatikbetrieb auf geräuschlosen Lauf kontrollieren.
22.	Gummidichtungen auf Zustand prüfen, einstellen, evtl. erneuern.
23.	Anti-Statik Kupfer- bzw. die Kohlefaserbürsten intakt auf Zweckerfüllung (Erdung) prüfen. Bürsten ggfs. erneuern.
24.	Auslöse- und Sicherheitsorgane auf Funktion testen und, wenn gewünscht den Kundenvorstellungen anpassen (ohne die vorschrittmässigen Sicherheitskriterien zu verletzen).
25.	Überprüfen von (bauseits) montierten Peripheriegeräten (z.B. Schlüsselschalter, Kartenleser, Schaltuhr, Alarmkontakte, Türüberwachungskontakte etc.) auf Funktion (soweit möglich), Sicherheit und fachgerechte Montage.
26.	Bodenführungen/Bodenschienen auf mechanische Beschädigung überprüfen, reinigen, wenn nötig austauschen. Eventuell vorhandene Bodenbürsten kontrollieren und einstellen und ggfs. erneuern.
27.	Überprüfen der gesamten Anlage und des relevanten Umfeldes nach Norm zum Zeitpunkt des Einbaus und nach aktuellen Normen und Gesetzen (AStV, AMVO).
28.	Abweichungen und/oder aktuelle Empfehlungen auf dem Arbeitsschein dokumentieren bzw. Warnhinweisdokument ausfüllen.
29.	Durchsicht des Prüfbuches (falls vorhanden). Eventuell dort angeführte Mängel wenn möglich beheben.
30.	Eintragung der jährlichen Sicherheitsüberprüfung lt. Arbeitsmittelverordnung (AMVO) §8 vornehmen.
31.	Erneuerung der Jahresprüfplakette.
32.	Bedienungspersonal bei Bedarf ein- bzw. nachschulen (insbesondere die Vorgehensweise für manuelle Notöffnung und Notschliessung). Auf speziellen Kundenwunsch die Bedienungsanleitung aushändigen.
33.	Eintrag im Anlagenjournal.

Nr.	Auflistung der professionellen Wartungsarbeiten gemäss Hersteller:
34.	Interne Kontrolle der Wartungs-Arbeitscheine in Bezug auf festgestellte Mängel oder Kundenwünsche.
35.	Falls zutreffend, diesbezügliche Kommunikation mit dem Kunden und evtl. Angebot für Verbesserungsmassnahmen oder Mängelbehebung.
Ist die Türanlage mit schwenkbaren Türflügeln und evtl. schwenkbaren Seitenteilen ausgestattet, sind folgende zusätzliche Wartungsarbeiten durchzuführen.	
36.	Überprüfen sämtlicher Schrauben an Türblättern und Seitenteilen.
37.	Kugelschnapper bei Schiebeflügeln und Seitenteilen prüfen, nachjustieren, ggfs. austauschen.
38.	Panikverriegelungsknopf (Drehknebel) auf Leichtgängigkeit prüfen.
39.	Prüfung auf eventuelle Hindernisse im Schwenkbereich.
40.	Bodenschiene reinigen.
41.	Bodenschloss (falls vorhanden) auf Leichtgängigkeit und Sitz des Schliessbleches prüfen und reinigen.

12 Herstellervorschrift für Wartung, Instandhaltung und Sicherheitsüberprüfung

Neben den zuvor beschriebenen, allgemeinen Wartungstätigkeiten die vom Betreiber durchgeführt werden können, sind gemäss Herstellervorschrift und ÖNORM EN 16005 spezielle Wartungstätigkeiten erforderlich. Diese sind ausschliesslich von fachkundigen, geschulten Service-Techniker durchzuführen, die auch über die erforderlichen Ersatzteile und aktuelle Software-Updates verfügen.

Die Wartungstätigkeiten sind mindestens (in Abhängigkeit von Nutzungshäufigkeit und Umfeld) 1x jährlich durchzuführen und müssen ordnungsgemäss dokumentiert werden.

Die Sicherheitsüberprüfung laut gesetzlicher Vorschrift muss in das Prüfbuch eingetragen werden. Bei Feststellung eines Mangels muss dieser behoben werden.

Eine kompetente Wartung inklusive Sicherheitsüberprüfung durch record Austria GmbH, hilft Ihnen nicht nur aus einer Hand die Einhaltung von Normen, Vorschriften und Gesetzen zu gewährleisten, sondern auch durch fachgerechte Wartung durch den Hersteller die Instandhaltungskosten niedrig zu halten und die Lebensdauer der Türanlage zu verlängern.

Wir empfehlen den Abschluss einer Servicevereinbarung mit der für Ihr Gebiet zuständigen Service-stelle

Unsere Serviceabteilung unterbreitet Ihnen gerne einen Vorschlag.

Kontakt: Tel. +43-1-865 88 75

13 Allgemeine Technische Daten



HINWEIS

Tragfähigkeit bei Durchgangsmontage

Richtwerte für die Tragfähigkeit bei Durchgangsmontagen finden Sie im entsprechenden Kapitel



HINWEIS

3 Laufwagen erforderlich bei Türgewicht je Flügel > 90 kg
4 Laufwagen erforderlich bei Türgewicht je Flügel > 125 kg

Geräuschentwicklung: < 45 dB

Schutzart: IP20

13.1 Türbeschleunigung

Türbeschleunigung beim Öffnen (bei max. 75% zulässiges Tür- gewicht)	D-STA	0.7 m
	D-TSA	1 Sek.
	E-STA	0.7m
	E-TSA	1.5 Sek.

13.2 Elektrische Anschlussdaten

	Produktlinie 20		Produktlinie 21		22
	Standard	DUO / RED	Standard	RED	Standard
Netzspannung	100-240 VAC	100-240 VAC	230 VAC	100-240 VAC	230 VAC
Nennleistung	90 W	90 W	85 W	90 W	120 W
Absicherung	4 AT	4 AT	3,15 AT	4 AT	3,15 AT
Standby Strom- verbrauch*	ca. 25 W für alle				

* inkl. Sensoren, Bedieneinheit sowie Verriegelung

14 Demontage und Entsorgung



WICHTIG

Alle Teile der Anlage sortieren, trennen und nach örtlichen Vorschriften und



Richtlinien entsorgen. 



HINWEIS

Die record Türsysteme können in umgekehrter Reihenfolge wieder komplett demontiert werden.

Die Anlage kann unter anderem aus folgenden Materialien bestehen:

Aluminium:

- Profile des Gestänges
- Getriebegehäuse
- Türflügel- und Seitenprofile
- Diverse Profile und Kleinteile
- Antriebsverkleidung

Stahl / Eisenteile:

- Antriebsgehäuse
- Bodenblech
- Setz-Maurerkasten
- Evtl. Distanz- oder Verstärkungsprofile
- Getriebekomponenten, Feder
- Diverse Kleinteile wie Laufwagen, Verschraubungen, Abdeckungen, Gestängeteile etc.

Glas:

- Türflügel und Seitenteile

Diverse elektronische und elektromechanische Komponenten:

- Sensorik, Steuerungs- und Antriebskomponenten
- Bleihaltige Batterien und NC Akkus

Diverse Kunststoffe:

- Laufrollen
- Kabelspannen, Kupplungs- und Gestängeteile
- Dichtungsprofile
- Gehäuse der elektromechanischen Komponenten und Sensorik

Kontakt

→ **Deutschland**

record Türautomation GmbH - D-42111 Wuppertal - Tel.: +49 202 60 90 10 - www.record.de

→ **Österreich**

FAAC Türautomation Austria GmbH, **record** *Exklusivvertrieb*, Tel. 01-865 88 75

→ **Schweiz**

record Türautomation AG - CH-8320 Fehraltorf - Tel.: +41 44 954 91 91 - www.record.ch

→ **Hauptsitz**

agtatec ag - Allmendstrasse 24 - 8320 Fehraltorf - Schweiz
tel.: +41 44 954 91 91 - e-mail: info@record.group - www.record.group

Subject to technical modifications - Copyright © agtatec ag
n° 102-020110830 - Manufacturer: agtatec ag - Allmendstrasse 24 - 8320 Fehraltorf - Switzerland



record

your global partner for entrance solutions